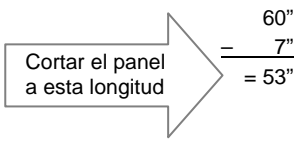
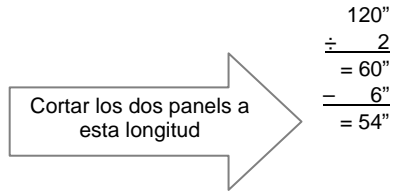


## STATESMAN® Juego de Postes Laterales para Portón Residencial

### IMPORTANTE: LEA TODAS LAS INSTRUCCIONES ANTES DE ENSAMBLAR LOS POSTES LATERALES AL PORTON

- Una gran variedad de tamaños de portones pueden ser contruidos ensamblando los postes de acuerdo con las tablas 1 y 2, que se muestran en la página 3.
- La medida interna entre los postes laterales **TIENE** que estar entre la abertura min/max mostrada en las tablas 1 y 2 o las piezas verticales (pickets) de la sección interna del portón (panel) puede interferir cuando esta sea ensamblada a los postes laterales.
- Para calcular la dimensión neta de la sección interna del portón (panel), vea las siguientes formulas y ejemplos:

	PORTON – 1 HOJA	PORTON – 2 HOJAS
<b>FORMULA</b>	Medida entre los postes laterales (interna) $= \frac{\quad}{\quad} - 7''^*$ = Longitud a la que se cortará el panel	Medida entre los postes laterales (interna) $= \frac{\quad}{2} - 6''$ = ½ Abertura de Portón = Longitud a la que se cortará el panel
<b>EJEMPLO</b>	 $\begin{array}{r} 60'' \\ - 7'' \\ \hline = 53'' \end{array}$	 $\begin{array}{r} 120'' \\ \div 2 \\ \hline = 60'' \\ - 6'' \\ \hline = 54'' \end{array}$

\* 7" = Tolerancia de los accesorios más 1 ½" X 2" por los postes laterales

Nota: Dos secciones de panel tienen que ser cortadas para construir un portón de 2 hojas

- Antes de cortar el panel, verificar que la distancia entre la cara externa del último picket y el final del riel sea la misma en ambos lados. Corte el panel adecuadamente. Para obtener una apariencia nitida, asegure de que los cortes estén a escuadra (90 grados).
- Inserte los rieles del panel sobre los soportes de los postes laterales adentro de las guías emperradas en las cuatro esquinas del panel. Asegure de que los rieles deslicen correctamente y topen contra los postes laterales y que el panel esté a escuadra con los postes laterales.

**OPCION**—Si esta fabricando un portón de 1 hoja y de tres rieles utilizando dos postes laterales, marque y asegure las abrazaderas universales en el lado interno de los postes laterales donde los rieles haran contacto, y corte, a ambos lados, el tercer riel 1/8" más corto que los rieles superior e inferior. Luego fije el riel con la abrazadera universal utilizando pernos (ver Diagrama 1).

- Utilizando los agujeros perforados en los tabs como guías, perforar los agujeros en un lado de los rieles con una broca para metal de 11/32". Una vez el primer lado del riel ha sido perforado, el agujero preperforado del soporte del poste lateral puede ser liberado. Luego ponga la broca en el lado opuesto del riel y perforo el otro lado.
- Para un mejor resultado, primero perforo un agujero en cada esquina del portón, introduzca el perno y ajústelo con la rosca. Verifique que el marco del portón esté a escuadra (90 grados), midiendo en forma diagonal y repitiendo el proceso de perforación de los agujeros pendientes en los soportes de los postes laterales. Si el ancho final del portón es superior a los 5', se recomienda usar un tensor de soporte.

**DIAGRAMA 1**

**Utilizando la abrazadera universal (parte # 70472BK) como un punto de soporte para el tercer riel (riel de enmedio) con los postes laterales**

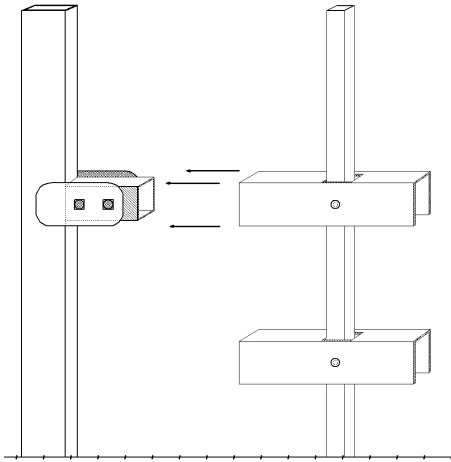


Figura 1: posición del poste lateral en el panel

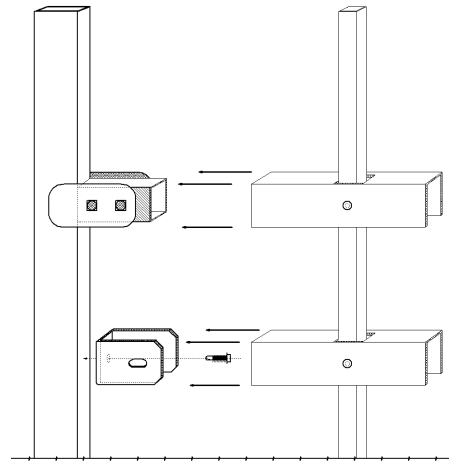


Figura 2: Use el riel de enmedio como guía para la abrazadera

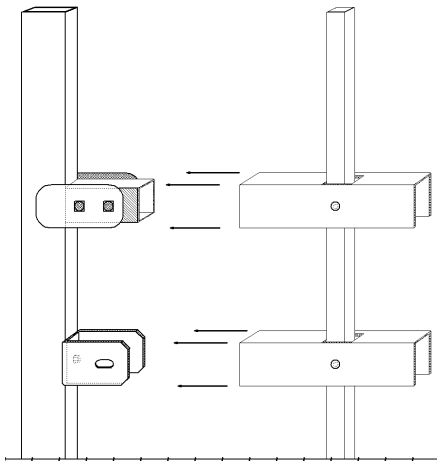


Figura 3: Soporte la abrazadera con tornillos

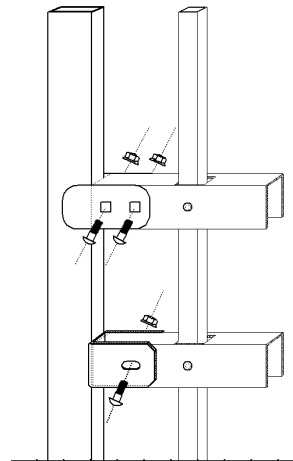


Figura 4: Para el montaje de los rieles vea las instrucciones 6 y 7.

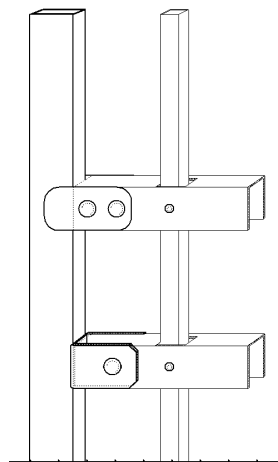
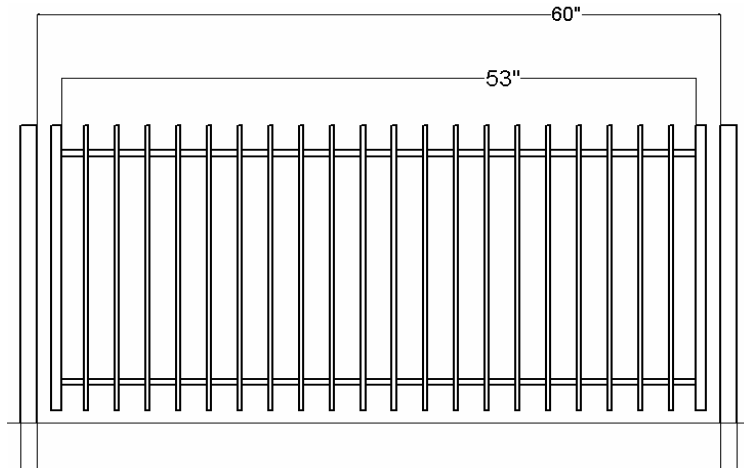


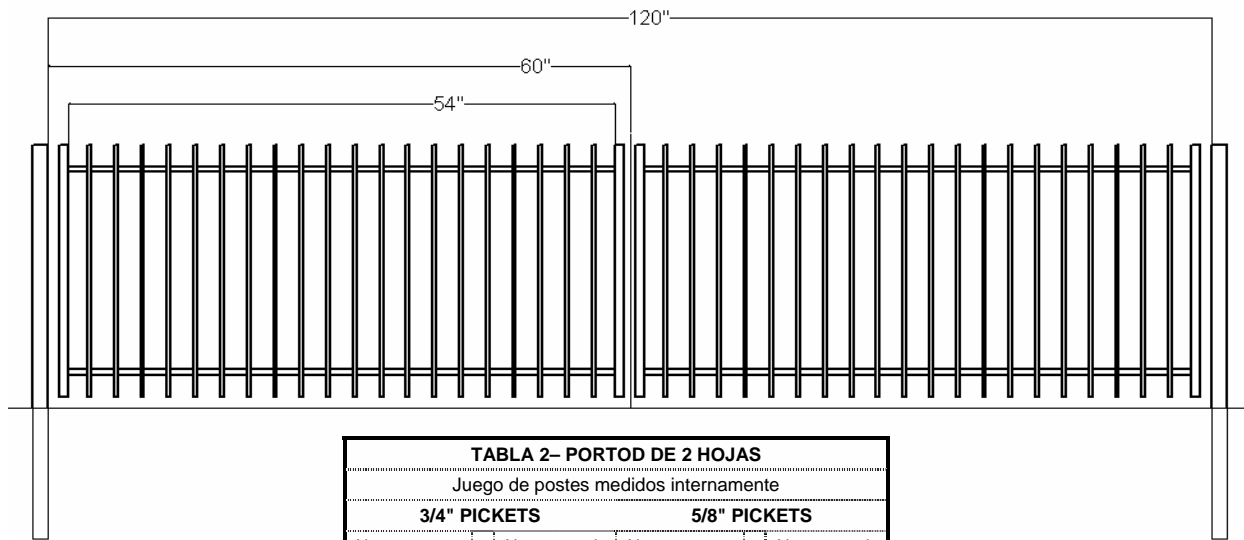
Figura 5: Poste lateral con 3 rieles terminado

**PORTON – 1 HOJA**



<b>TABLA 1–PORTON 1 HOJA</b>					
Juego de postes medidos internamente					
<b>3/4" PICKETS</b>		<b>5/8" PICKETS</b>			
Apertura max del portón	Apertura min del portón	Apertura max del portón	Apertura min del portón	Apertura min del portón	
92	-	91	93	-	91
88	-	86	88	-	86
83	-	82	83	-	82
79	-	77	79	-	76
74	-	73	74	-	72
70	-	68	70	-	67
65	-	63	65	-	63
61	-	59	61	-	59
56	-	54	56	-	54
51	-	50	52	-	50
47	-	45	47	-	45
42	-	41	42	-	40
38	-	36	38	-	36
33	-	31	33	-	31
29	-	27	29	-	27
24	-	22	24	-	22
19	-	18	20	-	18

**PORTON–2HOJAS**



<b>TABLA 2– PORTOD DE 2 HOJAS</b>					
Juego de postes medidos internamente					
<b>3/4" PICKETS</b>		<b>5/8" PICKETS</b>			
Abertura max de postón	Abertura min de portón	Abertura max de portón	Abertura min de portón	Abertura min de portón	
182	-	182	184	-	180
174	-	172	174	-	170
164	-	164	164	-	162
156	-	154	156	-	150
146	-	146	146	-	142
138	-	136	138	-	132
128	-	126	128	-	124
120	-	118	120	-	116
110	-	108	110	-	106
100	-	100	102	-	98
92	-	90	92	-	88
82	-	82	82	-	78
74	-	72	74	-	70
64	-	62	64	-	60
56	-	54	56	-	52
46	-	44	46	-	42
36	-	36	38	-	34